



WOMEN IN MOTORSPORTS

# L1 RALLY in 恵那 2017

supported by

valor

開催日 2017年11月25日～26日



JAF公認 準国内競技 2017-2307

主催：モンテカルロオートスポーツクラブ(MASC)

共催：CMSC岐阜,LOVEDRIVE,LUCKSPORT



CMSC  
COLT MOTOR SPORT CLUB



LACK  
LOVE DRIVE

発行日：2017/11/22

時刻：18:00

主 題：コミュニケーション8

文章番号：4.08

発行 者：大会組織委員会

ページ数：1

宛 先：全参加者

添付書類：添付1-1、添付1-2

## 【レッキの方法】

- レッキ受付** 参加受付と同時に行います。  
提出物：誓約書（参加者、ドライバー、コドライバーの自筆の署名必要）  
提示物：参加者ライセンス（ドライバー又はコ・ドライバーが兼ねる場合不要）  
ドライバー＆コ・ドライバー運転者ライセンス（現物）  
ドライバー＆コ・ドライバー自動車運転免許証（現物）  
ラリーに有効な対人・対物保険に加入していることを証明するもの
- レッキブリーフィング** 13:00より EVENTROOM（HQの隣）にて実施しますので、  
全員参加のこと。
- レッキの回数**  
SS1, 3 「ふるさと農道」 2.452km を 2回  
SS2, 4 「恵南林道」 5.490km を 2回
- タイムスケジュール**  
レッキスタート 13:10～（準備が出来たクルーから随時）  
SSコース閉鎖時間 ～15:30（この時間までにSTOPを通過して下さい）
- レッキゼッケン** 受付で渡すシールタイプのゼッケンを左側のドアミラーに貼ってください。
- 通過確認** コース役員がTC及び任意の場所で通過確認を行いますので、  
コース役員を発見したら、一旦停止し指示に従ってください。
- 走行時の注意点** SSコースは、占有許可を取っていませんので、いつ対向車や一般車が走って  
いても事故が起きないように注意して走行してください。
- レッキ中断の方法** SS1, 3（ふるさと農道）の2回目のレッキを終えた時点で、  
なんらかの事情によりサービスパークへ戻りたい場合は、  
14図（岩村警部交番）を右折せず、直進して下さい。  
0.3km先左側がサービスパークです。  
サービスパークに戻ることに申請は必要ありませんが、CR0か競技長の  
どちらかに電話連絡して下さい。（優先順位は CR0、競技長の順）
- 車検に遅れそうな場合** 公式車検の時間は、15:00～16:00 です。  
SS2, 4「恵南林道」のSTOPから車検会場のサービスパークまで約11kmです。  
遅れそうな場合でも、決して暴走運転をせず、まずCR0に連絡し  
指示を仰いでください。

L1 RALLY in 恵那 2017

## 《 レッキマップ 》

レッキ実施日 : 2017/11/25 (土)

レッキブリーフィング : 13:00~13:10

レッキ開始時間 : 13:10

コース閉鎖時間 : 15:30

(この時間までにはSTOPを通過して下さい)

参考通過目標時間を参考にしてください。

目標時間より15分以上遅れないよう注意してください。

・ SS1,3 2.452 km

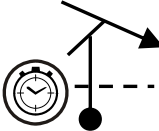
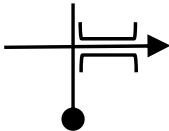
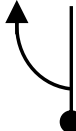

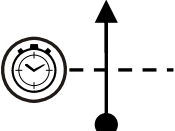
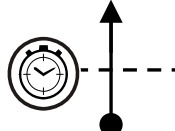
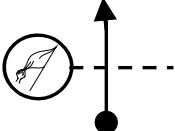
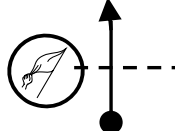
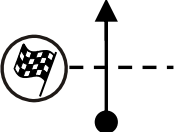
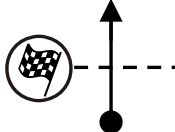
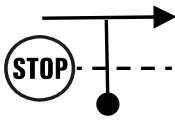
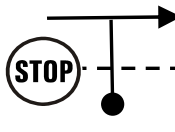
・ SS2,4 5.490 km

公式車検は 15:00~16:00です。

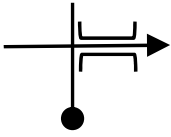
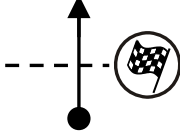
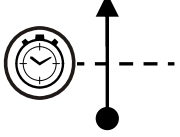
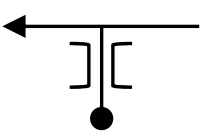
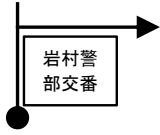
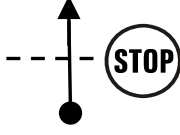
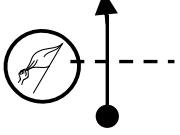
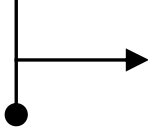
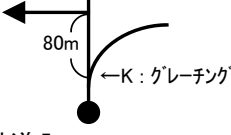
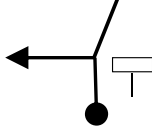
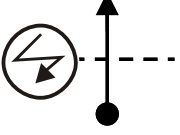
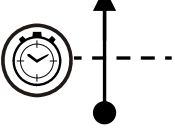
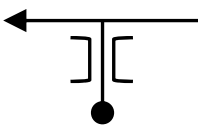
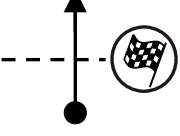
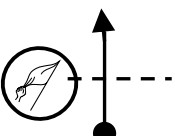

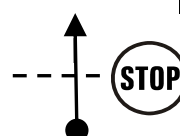
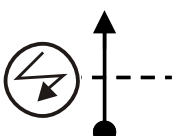
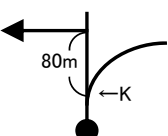
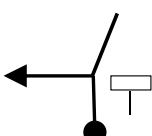
車検に遅れそうな場合、CROの井上さん

090-8338-4501

に連絡してください。

 TC0 RALLY START		 (→R257)		1	7
				0.000	0.000
 ふるさと農道入口 参考通過目標時間 13:20		 ふるさと農道入口 参考通過目標時間 13:45		2	8
				6.703	6.703
 TC1、3 (1)		 TC1、3 (2)		3	9
				6.916	0.213
 SS1,3 START (1)		 SS1,3 START (2)		4	10
				7.027	0.111
 SS1,3 FF (1)		 SS1,3 FF (2)		5	11
				9.479	2.452
 SS1,3 STOP (1)		 SS1,3 STOP (2)		6	12
				9.679	0.200

(添付1-2)

13		19		25		31	
							
(→R257)		SS2,4 FF (1)		TC2、4 (2)		(R257←)	
25.673	4.102	44.337	3.123	57.529	0.748	67.840	2.471
14		20		26		32	
							
岩村警部交番		SS2,4 STOP (1)		SS2,4 START (2)		SERVICEPARK	
36.822	11.149	44.661	0.324	57.711	0.182	74.278	6.438
15		21		27			
							
惠南林道入口 参考通過目標時間 14:20		看板:アドニスゴルフクラブ		SS2,4 RADIO POINT (2)			
37.917	1.095	46.505	1.844	60.078	2.367		
16		22		28			
							
TC2、4 (1)		(R257←)		SS2,4 FF (2)			
38.665	0.748	48.976	2.471	63.201	3.123		
17		23		29			
							
SS2,4 START (1)		岩村警部交番		SS2,4 STOP (2)			
38.847	0.182	55.686	6.710	63.525	0.324		
18		24		30			
							
SS2,4 RADIO POINT (1)		惠南林道入口 参考通過目標時間 15:05		看板:アドニスゴルフクラブ			
41.214	2.367	56.781	1.095	65.369	1.844		